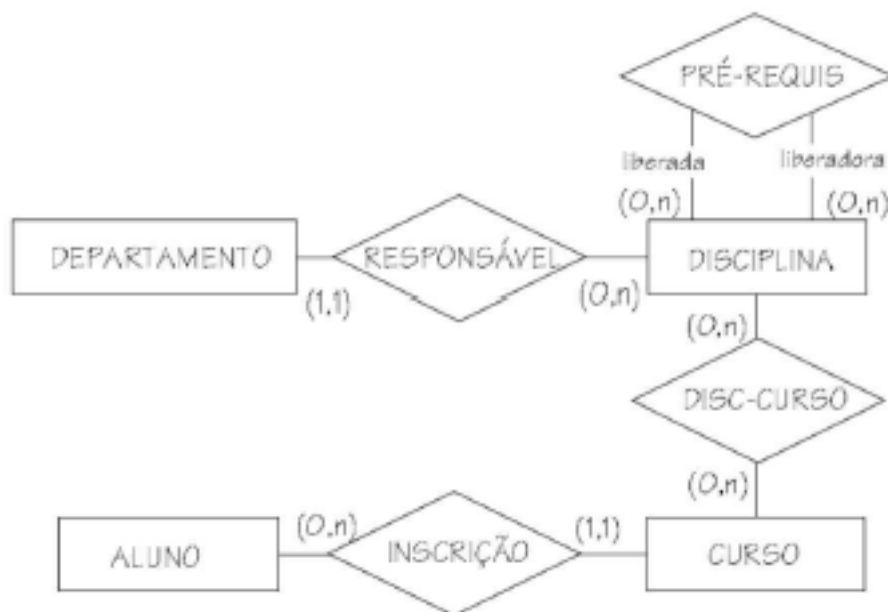


UNIVERSIDADE FEDERAL DE MINAS GERAIS  
ESCOLA DE CIÊNCIA DA INFORMAÇÃO

DISCIPLINA: Introdução a Banco de Dados  
ANO LETIVO: 2014 PERÍODO 2º semestre

1. Considere o exemplo a seguir. Modifique as cardinalidades mínimas de forma a especificar o seguinte:

- Um curso não pode estar vazio, isto é, deve possuir ao menos uma disciplina em seu currículo.
- Um aluno, mesmo que não inscrito em nenhum curso, deve permanecer por algum tempo no banco de dados.



2. A figura a seguir apresenta um modelo de dados para uma farmácia. Para este diagrama, responda as seguintes questões:

A) Invente nomes para os relacionamentos.

B) Para cada entidade e cada relacionamento no DER defina, quando possível, atributos. Para cada entidade, indique o(s) atributo(s) chave(es).

C) Escreva em português tudo o que está representado neste diagrama.

D) Mostre o relacionamento ternário entre Venda, Medicamento e Receita Médica em um relacionamento binário.

E) Explique o significado das cardinalidades mínima e máxima do relacionamento ternário (entre Venda, Medicamento e Receita Médica) no DER.

F) Em princípio, uma venda deve envolver ao menos um produto. Entretanto, isso não é exigido pelas cardinalidades mínimas dos relacionamentos entre VENDA e MEDICAMENTO e entre VENDA e PERFUMARIA no DER. Explique o porquê.

